

知波田道場杯

湖西市こどもの日柔道大会

日 時 平成25年5月6日(水)9時開会式

会 場 新居中学校武道場

次 第

1. 開 会
2. 挨拶 湖西市体育協会柔道部長
3. 競技上の注意 審判長
4. 連絡事項
5. 柔道着の検査
6. 試合開始
7. 成績発表
8. 表彰
9. 講評 湖西市体育協会柔道副部長
10. 閉 会

役 員

NPO法人湖西市体育協会

会 長 佐原 徹朗

副会長 田代 孝 佐原 功一郎

湖西市体育協会柔道部

部 長 小松 勝

副部長 白井 康二 小笠原 卓也

審判長 水野 進

審 判 河合 利和 大原 尚喜 川端 常弘

土屋 彰裕 中嶋 秀行 鈴木 章史

高崎 友嗣 木村 一輝 山下 晃司

湖西おそんが柔道クラブ指導者

知波田道場指導者

時計係 新居中学校、鷺津中学校、湖西中学校

湖西高校、新居高校、湖西おそんが柔道クラブ

知波田道場

事務局長 松野 充佳 事務局次長 尾崎 修

湖西市子どもの日柔道大会審判監督者会議次第

平成25年5月6日(新居中学校武道場)

1.開 会

2.挨拶 湖西市体育協会柔道部長

3.協 議

(1)審判規定 講道館試合審判規定及び本大会要項並びに審判監督者会議申し合わせ事項による。

(2)試合時間 3分

(3)試合方法 トーナメント戦又はリーグ戦

(4)判定基準 「有効または指導以上」とする。
得点差がない場合、判定により勝敗を決定する。

(5)申し合わせ事項

①小学生以下の絞め技・関節技は、規定により禁止。(中学生は関節技は禁止)

②反則は規定に則り厳正にとる。反則を与える場合は、「指導」以上から合議することができる。

(掛け投げ・両膝付きの背負い投げ・後襟や背部を握るなどは厳格にとる)

③帯より下の攻撃・防御の反則については合議を行い、1回目から「反則負け」とする。

④「同時1本」「同時総合勝ち」の場合は、「引き分け」とし、再試合を行う。

「同時反則負け」の場合は、両者を「反則負け」とする。

一方が「反則負け」と「総合勝ち」が生じた場合も両者は、その後の一連の試合に出場できない。

次の対戦相手は「不戦勝ち」となる。ただし、準決勝以上は再試合とする。

⑤試合が連続する場合は、試合時間と同じ休憩時間を与える。

⑥隣接する試合場においては、寝技を優先し事故防止に努める。

⑦礼法は正しく行わせ、出来ない場合はやり直させる。

⑧審判は2人制(決勝戦は3人制)とし、審判員を各会場に置く。

⑨柔道着検査は、開会式後に審判員全員で行うが、最終的にはその試合の担当審判員が責任を負う。

⑩定められていない事態が生じた場合は、規定30条により処理する。

4.選手変更、試合運営、時計記録係など。

5.その他

6.閉 会

本 部

第一試合場

試合順 (試合数)

- ①小学生 1年の部 1
- ②小学生 2年の部 6
- ③小学生 6年の部 10

第二試合場

試合順 (試合数)

- ①小学生 3年の部 1
- ②小学生 4年の部 6
- ③小学生 5年の部 10

第三試合場

試合順 (試合数)

- ①中学生 1年男子の部 3
- ②中学生 3年男子の部 19

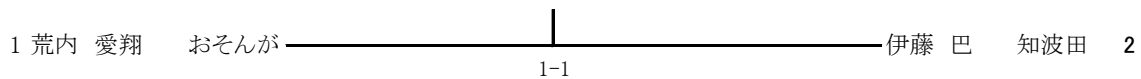
第四試合場

試合順 (試合数)

- ①中学生 2年男子の部 6
- ②中学生 2年女子の部 11
- ③中学生 3年女子の部 6

※ 試合進行状況により変更有り

小学生1年の部

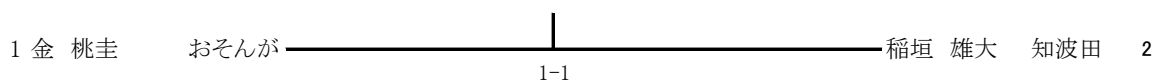


小学生2年の部

	①山本 海渡	②村越 勇希	③当麻 剛	④荒内 珀音	順位
①山本 海渡 おそんが					
②村越 勇希 おそんが					
③当麻 剛 おそんが					
④荒内 珀音 おそんが					

- ①—③
- ②—④
- ①—④
- ②—③
- ①—②
- ③—④

小学生3年の部



小学生4年の部

	①小原 光	②金 杏幸実	③原田 慶継	④深田 キヨシ	順位
①小原 光 おそんが					
②金 杏幸実 おそんが					
③原田 慶継 知波田					
④深田 キヨシ 知波田					

- ①—③
- ②—④
- ①—④
- ②—③
- ①—②
- ③—④

小学生5年の部

	①片岡 暁彦	②川瀬 柚樹	③横山 小夏	④杉本 光優	⑤佐藤 麻央	順位
①片岡 暁彦 おそんが						
②川瀬 柚樹 おそんが						
③横山 小夏 おそんが						
④杉本 光優 知波田						
⑤佐藤 麻央 知波田						

- ①—③
- ②—④
- ③—⑤
- ①—④
- ②—⑤
- ③—④
- ①—②
- ⑤—④
- ③—②
- ①—⑤

小学生6年の部

	①鈴木 飛翔	②影山 義弘	③大石 紘輔	④加藤 大地	⑤須藤 雅斗	順位
①鈴木 飛翔 おそんが						
②影山 義弘 おそんが						
③大石 紘輔 おそんが						
④加藤 大地 おそんが						
⑤須藤 雅斗 知波田						

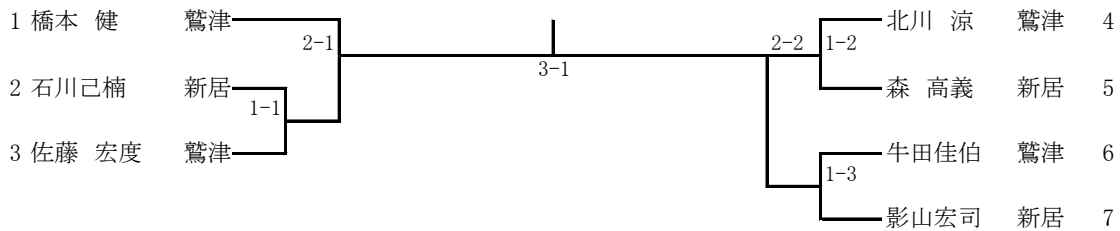
①—③ ②—④ ③—⑤ ①—④ ②—⑤ ③—④ ①—② ⑤—④ ③—② ①—⑤

中学生1年 男子の部

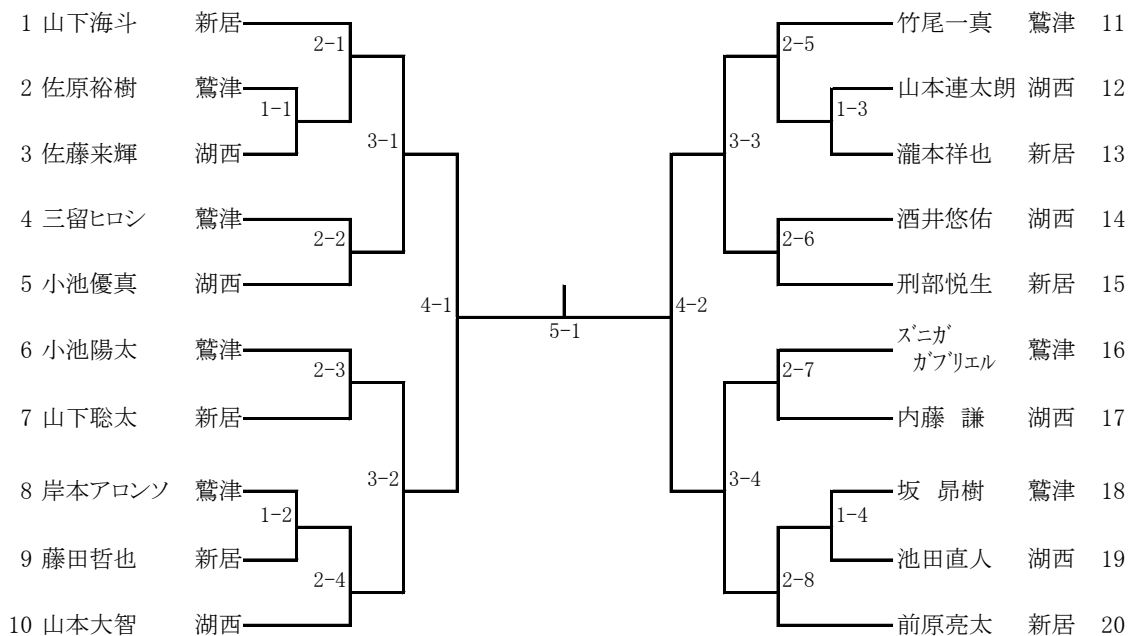
	①瀧本 祥吾	②夏目 湧太	③木本 尋也	順位
①瀧本 祥吾 おそんが				
②夏目 湧太 知波田				
③木本 尋也 知波田				

①—③
②—③
①—②

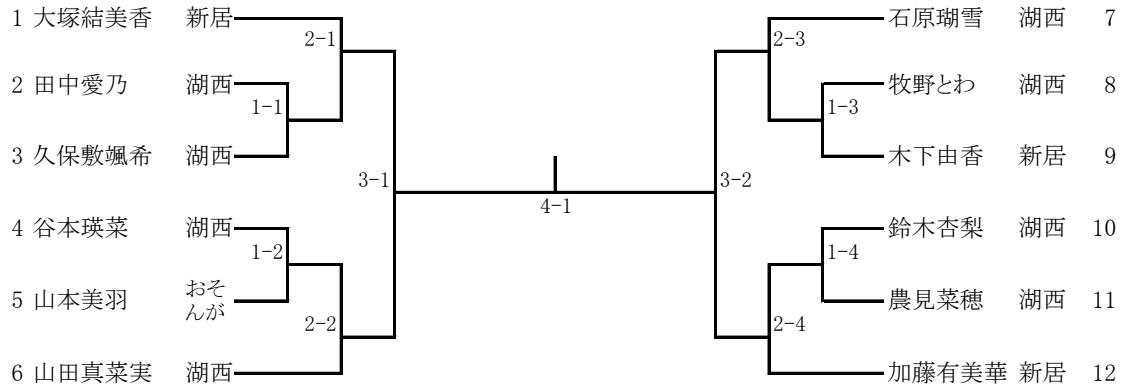
中学生2年 男子の部



中学生3年 男子の部



中学生2年 女子の部



中学生3年 女子の部

	①大城 ファビ	②杉浦 紗羽	③池田 加鈴	④田村 優花	順位
①大城 ファビ					
②杉浦 紗羽					
③池田 加鈴					
④田村 優花					

- ①—③
- ②—④
- ①—④
- ②—③
- ①—②
- ③—④