

知波田道場杯

湖西市こどもの日柔道大会

日 時 令和元年5月5日(日)9時開会式

会 場 新居中学校武道場

次 第

1. 開 会
2. 挨拶 湖西市体育協会柔道部長
3. 競技上の注意 審判長
4. 連絡事項
(柔道着検査)
5. 試合開始
6. 成績発表
7. 表彰
8. 講評
9. 閉 会

役 員

NPO法人湖西市体育協会

会 長 菅本 利隆

副会長 田代 孝 佐原 功一郎

理事長 飯田 康仁

湖西市体育協会柔道部

部 長 小松 勝

副部長 白井 康二 小笠原 卓也

審判長 水野 進

役 員 河合 利和 尾崎 浩太 伊藤 恭久 藤井 雄太

土屋 彰裕 清水 亮に 安田 勉 鈴木 弘昌

内田 大貴 木村 一輝 (順不同)

知波田道場指導者 湖西おそんが柔道クラブ指導者

時計係 新居中学校、鷺津中学校、湖西中学校

湖西おそんが柔道クラブ

事務局 松野 充佳 尾崎 修

湖西市子どもの日柔道大会審判監督者会議次第

令和元年5月5日(新居中学校武道場)

1.開 会

2.挨拶 湖西市体育協会柔道部長

3.協 議 審判長

(1)審判規定 国際柔道試合審判規定及び本大会要項並びに審判監督者会議申し合わせ事項による。

(2)試合時間 3分

(3)試合方法 トーナメント戦またはリーグ戦

(4)判定基準 「技あり以上」とする。
得点差がない場合、指導差2以上もしくは、判定により勝敗を決定する。
準決勝、決勝は、ゴールデンスコアで勝敗を決する。

(5)申し合わせ事項

- ①小学生の絞め技・関節技は、規定により禁止。(中学生は関節技は禁止)
- ②反則は規定に則り厳正にとる。反則を与える場合は、「指導」以上から合議することができる。
(偽装的攻撃・両膝付きの背負い投げ・後襟や背部を握るなどは厳格にとる)
- ③帯より下の攻撃・防御の反則については合議を行い、1回目は「指導」とする。
- ④「同時1本」「同時反則負け」の場合は、「引き分け」とし、再試合を行なう。
- ⑤試合が連続する場合は、試合時間と同じ休憩時間を与える。
- ⑥隣接する試合場においては、寝技を優先し事故防止に努める。
- ⑦礼法は正しく行わせ、出来ない場合はやり直させる。
- ⑧審判は2人制(準決勝、決勝は3人制)とする。
- ⑨柔道着検査は、開会式後に審判員全員で行うが、最終的にはその試合の担当審判員が責任を負う。
- ⑩定められていない事態が生じた場合は、規定30条により処理する。

4.選手変更、試合運営、時計記録係など。

5.その他

6.閉 会

本 部

※時計係(湖西中-おそんが)

※時計係(新居中-おそんが)

第一試合場

試合順	(試合数)
①小学1年	3
②中学3年男子 (NO.1~11)、決勝	11

試合順 (試合数)

- ①小学5年男子 6
- ③中学2年男子 12

第三試合場

試合順 (試合数)

- ①小学6年 3
- ②中学3年男子 10
(NO.12~22)

試合順 (試合数)

- ①小学3・4年 10
- ②中学1年男子 3
- ③中学女子 6

第四試合場

第二試合場

※時計係(湖西中-おそんが)

※時計係(鷺津中-おそんが)

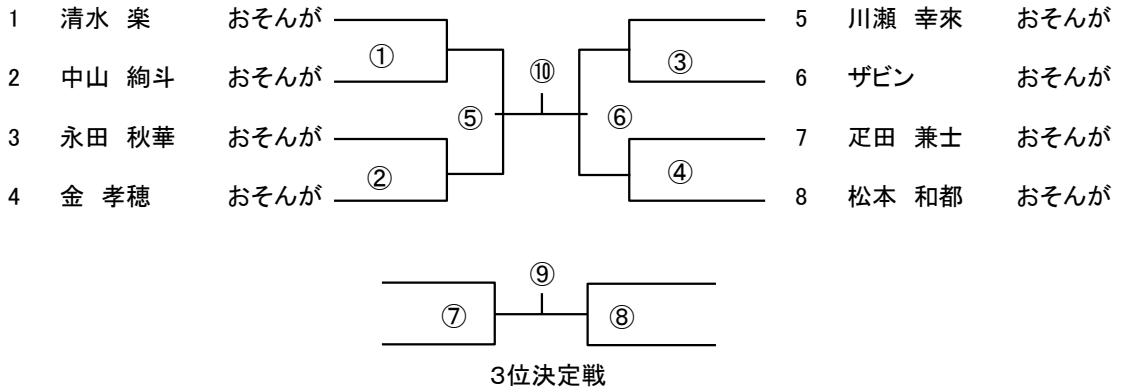
※ 試合進行状況により変更有り

知波田道場杯 湖西市こどもの日柔道大会 組合せ

● 小学校1年生の部 (3名) 3試合

			① 1-2 ② 1-3 ③ 2-3			1	2	3	勝数	負数	順位
1	ティエンミン	おそんが柔道	/								
2	松本 侑都	おそんが柔道		/							
3	永田 悠	おそんが柔道			/						

● 小学生3・4年生の部 (8名) 10試合



● 小学生5年生の男子の部 (4名) 6試合

			① 1-2 ② 3-4 ③ 1-3 ④ 2-4 ⑤ 2-3 ⑥ 1-4				1	2	3	4	勝数	負数	順位
1	藤森 久輝	おそんが柔道	/										
2	福井 蓮王	おそんが柔道		/									
3	川瀬 大夢	おそんが柔道			/								
4	徳増 流騎飛	おそんが柔道				/							

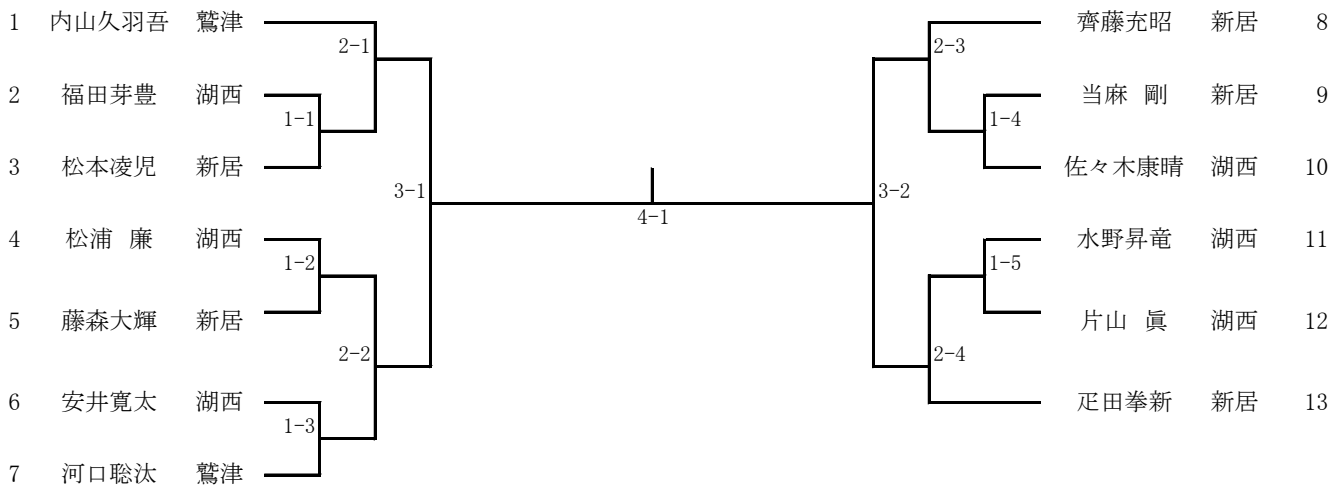
● 小学生6年生の部 (3名) 3試合

			① 1-2 ② 1-3 ③ 2-3			1	2	3	勝数	負数	順位
1	平尾 新	おそんが柔道	/								
2	徳本 久奈	おそんが柔道		/							
3	関戸 志士丸	おそんが柔道			/						

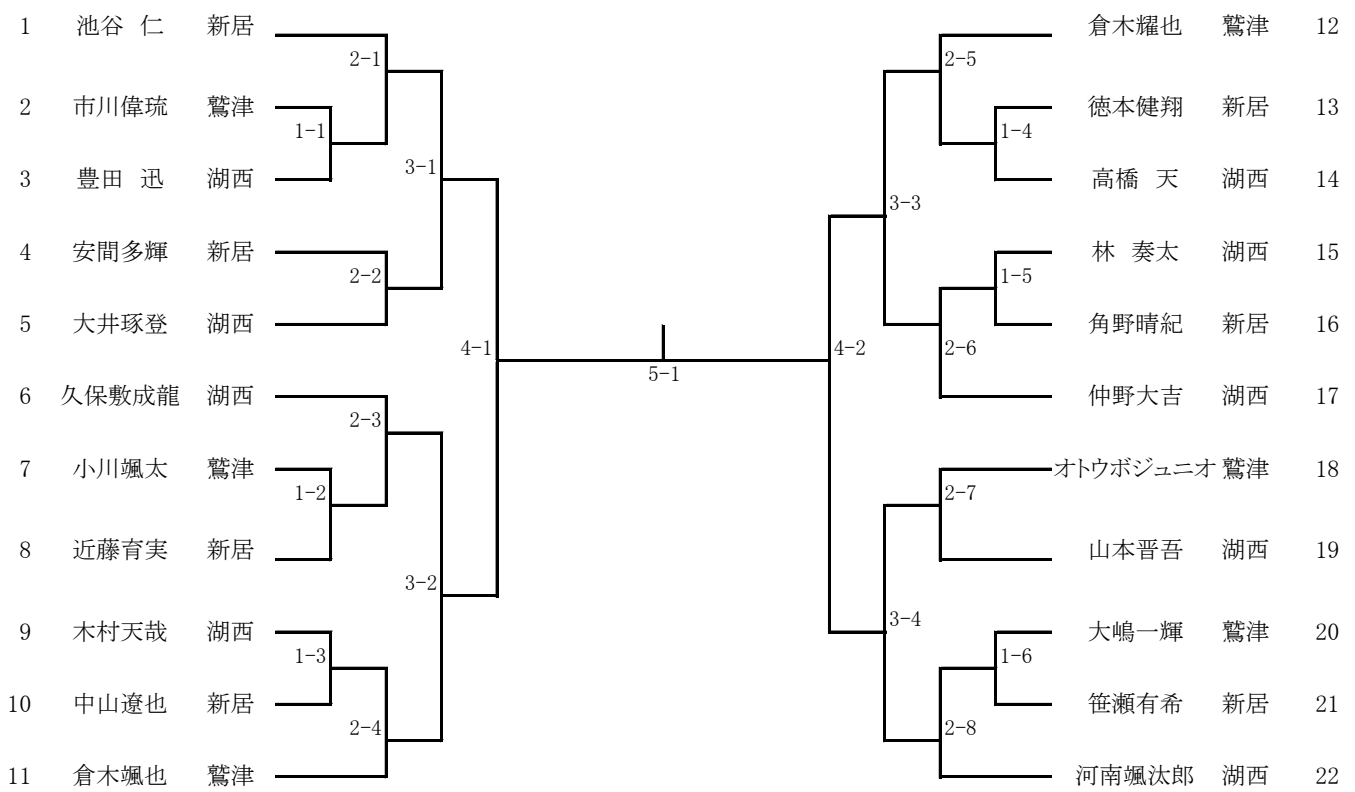
● 中学生1年生男子の部 (3名) 3試合

			① 1-2 ② 1-3 ③ 2-3			1	2	3	勝数	負数	順位
1	荒内 愛翔	おそんが柔道	/								
2	島津 響輝	知波田道場		/							
3	野沢 柊斗	おそんが柔道			/						

2年男子



3年男子



女子

